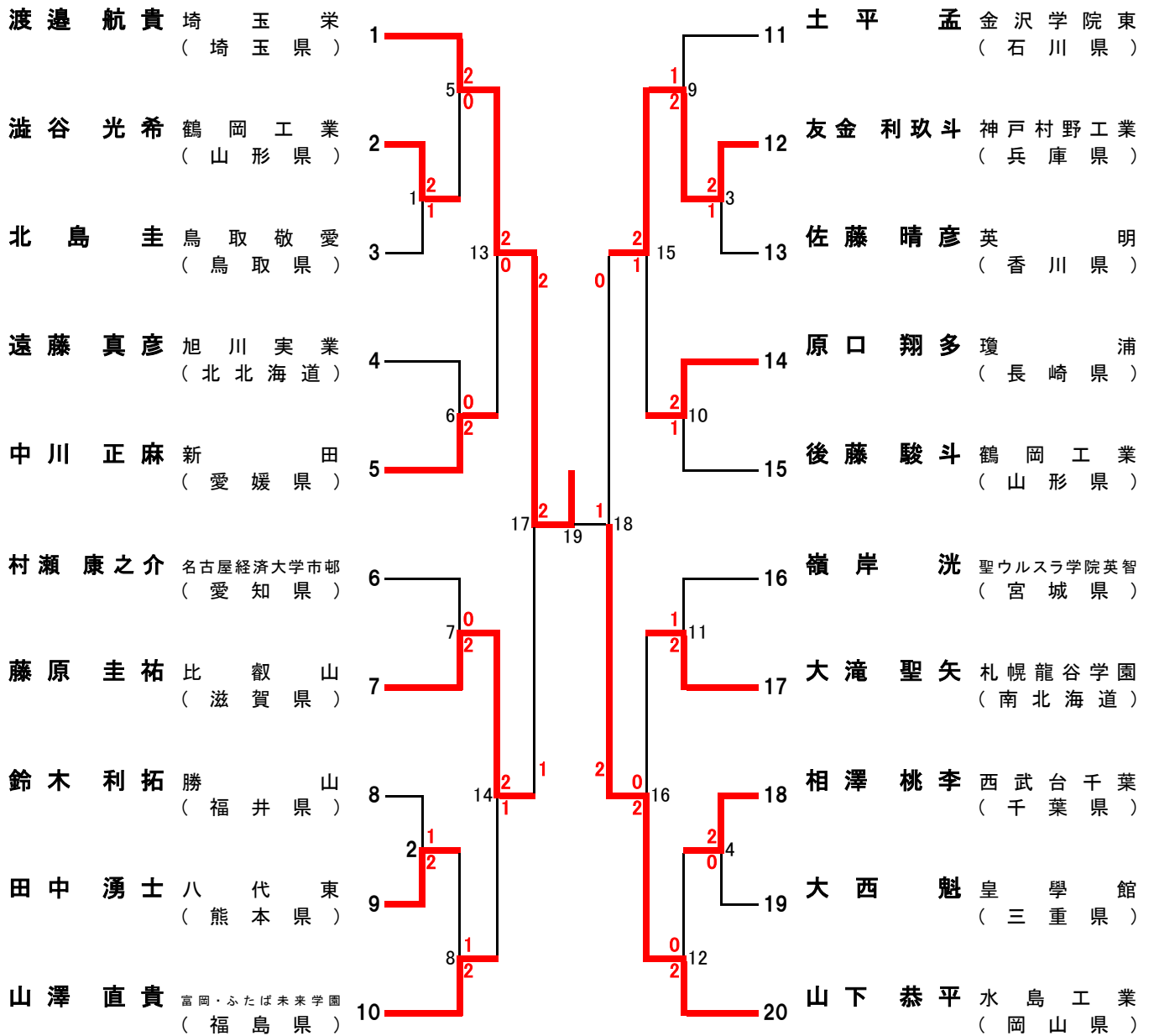


平成27年度 第44回 全国高等学校選抜バドミントン大会 男子シングルス (BS)



期 間 平成28年3月25日 (金) ~ 28日 (月)
会 場 鶴岡市小真木原総合運動公園 鶴岡市榊引総合スポーツセンター